

TECNOSWING

ВСПОМОГАТЕЛЬНОЕ УСТРОЙСТВО

ИНСТРУКЦИЯ ПОЛЬЗОВАТЕЛЯ

РУССКИЙ

ПРЕДУПРЕЖДЕНИЯ

Эта инструкция пользователя является составной частью продукта. Аккуратно прочитайте все предупреждения и указания, изложенные в ней. Представленная информация очень **важная для безопасной работы и обслуживания**. Берегите инструкцию пользователя, чтобы, когда возникнут вопросы, вы могли бы проконсультироваться.

Вспомогательное устройство монтажа низкопрофильных покрышек можно использовать только для той цели, для которой оно было спроектированное. Нельзя использовать устройство для других целей. **Производитель не отвечает за поломки и нарушения из-за неправильного или недопустимого использования оборудования.**



Этот символ в инструкции пользователя используется для предупреждения оператора об опасности при использовании оборудования.

СОДЕРЖАНИЕ

ПРЕДУПРЕЖДЕНИЯ	2
СОСТАВНЫЕ ЧАСТИ	3
СБОРКА УСТРОЙСТВА	5
Закрепление устройства	5
Подключение пневматики.....	5
ИНСТРУКЦИИ ПОЛЬЗОВАНИЯ	6
УХОД ЗА СТАНКОМ	9
Техническая помощь.....	8

TECNOSWING	 114 Kg	 8" - 30"	 3" - 16"	 1120mm - 44"	 500 Kg	 8 - 12
-------------------	--	--	--	---	--	--

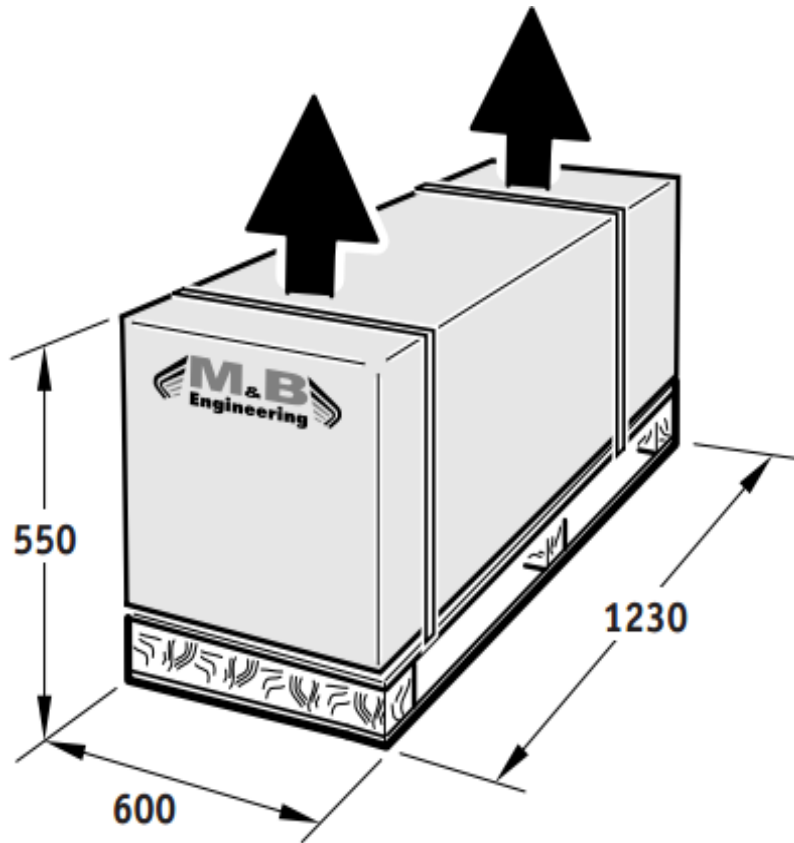
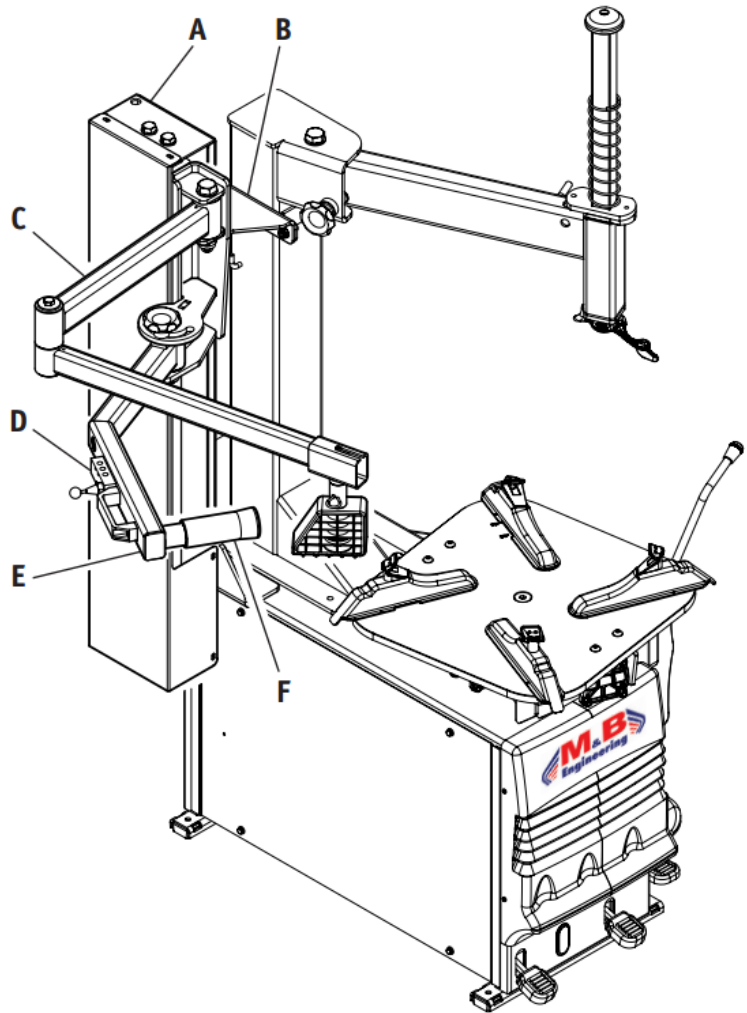


fig.1

- A. Опорная рама
- B. Опорный кронштейн
- C. Шарнирный рычаг
- D. Регулирующий клапан
- E. Нижний рычаг
- F. Отжимной инструмент



СБОРКА УСТРОЙСТВА

- Установите шарнирный кронштейн и нижний рычаг с помощью винта и гайки, соедините болт и соединительную пластину к вспомогательное устройство (рис. 2).
- Установите вспомогательное устройство в левом углу машины (рис. 3).
- Закрепите рычаг воротник.

Пневматическое подключение

- Отсоедините шланг подачи машины от “L” разъема на фильтр (рис 4а).
- Подключите, как показано на (рис. 4b.)

fig.2

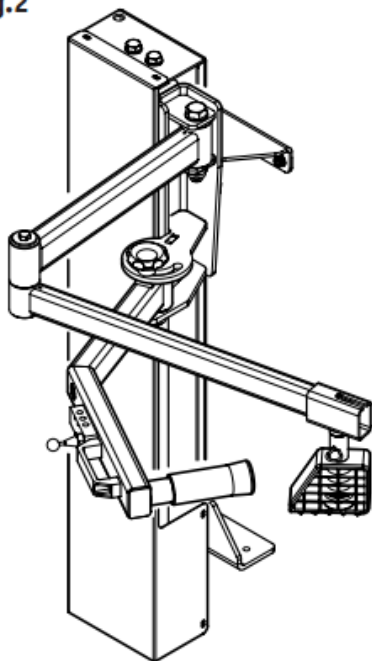


fig.3

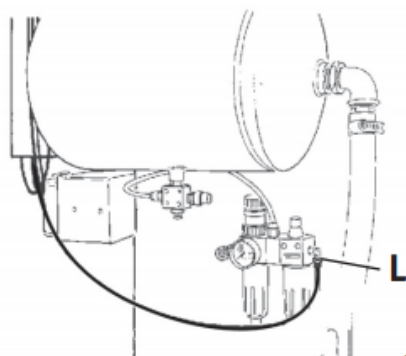
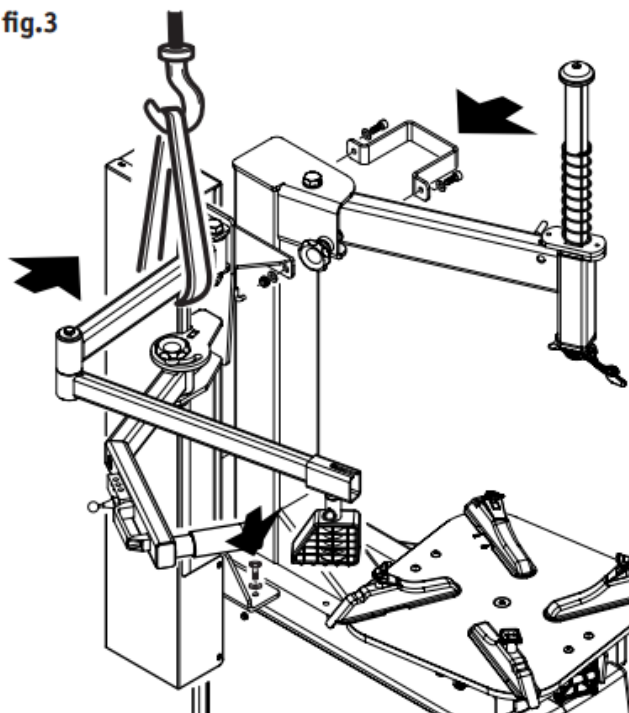


fig.4a

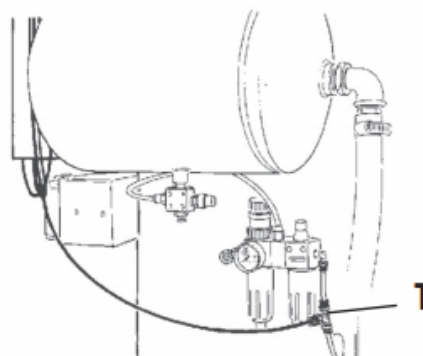


fig.4b

ИНСТРУКЦИИ ПОЛЬЗОВАНИЯ

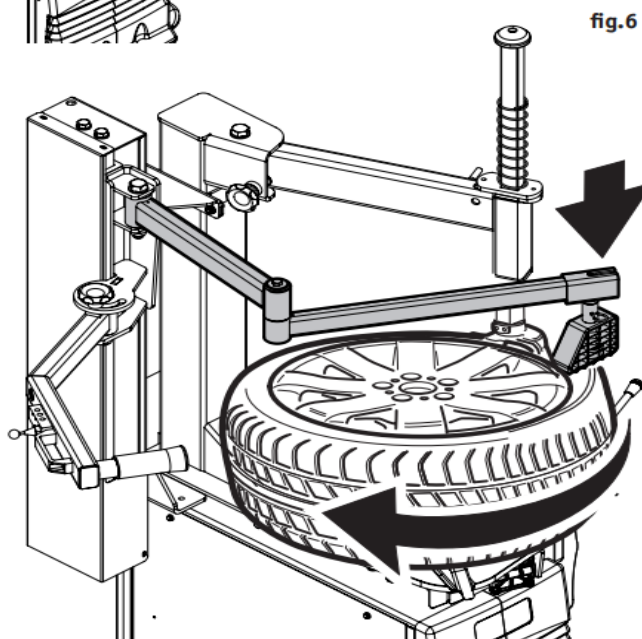
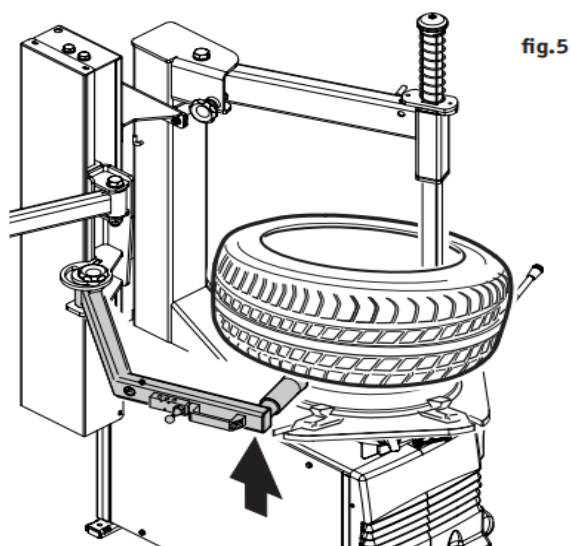
Устройство TECHNOSWING является основным для выполнения некоторых операций: для работы с широкими и низкопрофильными покрышками типа (EMT, RFT, CRS, DSST, PAX, и т.д.), а также очень полезное при монтаже и демонтаже тяжелых покрышек больших размеров.

Более детально:

1) Если надо зафиксировать диск снаружи (например, легкосплавный диск), то иногда бывает очень сложно засунуть захваты между диском и краем покрышки. Для создания необходимой щели, во первых надо полностью открыть захваты стола и положить колесо на стол, потом выставить мобильную руку как показано на рис.5, и поджимая конусом на центральное отверстие колеса и управляя опускание ручкой пульта управления, в тоже время закройте самоцентрирующиеся захваты стола.

При работе с перевернутыми дисками на мобильной руке надо установить конус с низким углом подъема.

2) Большое преимущество вспомогательной руки то, что она всегда может зайти под нижний край покрышки. Иногда во время отжатия случается так, что нижний край покрышки сам садится на диск. Используя колесо фиксирующей скользящей руки как показано на рис.6, вы можете освободить заскочивший край покрышки от диска, тем самым обойдясь без повторения стандартной повторной операции отжатия края покрышки от диска.



УХОД ЗА СТАНКОМ

Очистка станка и работа по уходу за станком, которую должен выполнять оператор

Для того, чтобы станок работал эффективно и правильно, их надо чистить и выполнять ежедневный регулярный уход за станком.

Ежедневный регулярный уход за станком по нижеизложенным требованиям производителя должен выполнять оператор станка:

Перед началом очистки и работ по уходу за станком, выключите основной включатель станка и выньте вилку кабеля питания из розетки.

Обслуживание механических частей:

Требуется мазывать область, указанную на рис.7 смазкой NLGIEP 2.

ХРАНЕНИЕ и УТИЛИЗАЦИЯ

ПЕРИОДЫ НЕРАБОТЫ СТЕНДА

Тогда, когда принимается решение временно не пользоваться станком или его временно складировать, обязательно выньте вилку кабеля электропитания из розетки.

ПОСТОЯННОЕ СКЛАДИРОВАНИЕ СТЕНДА

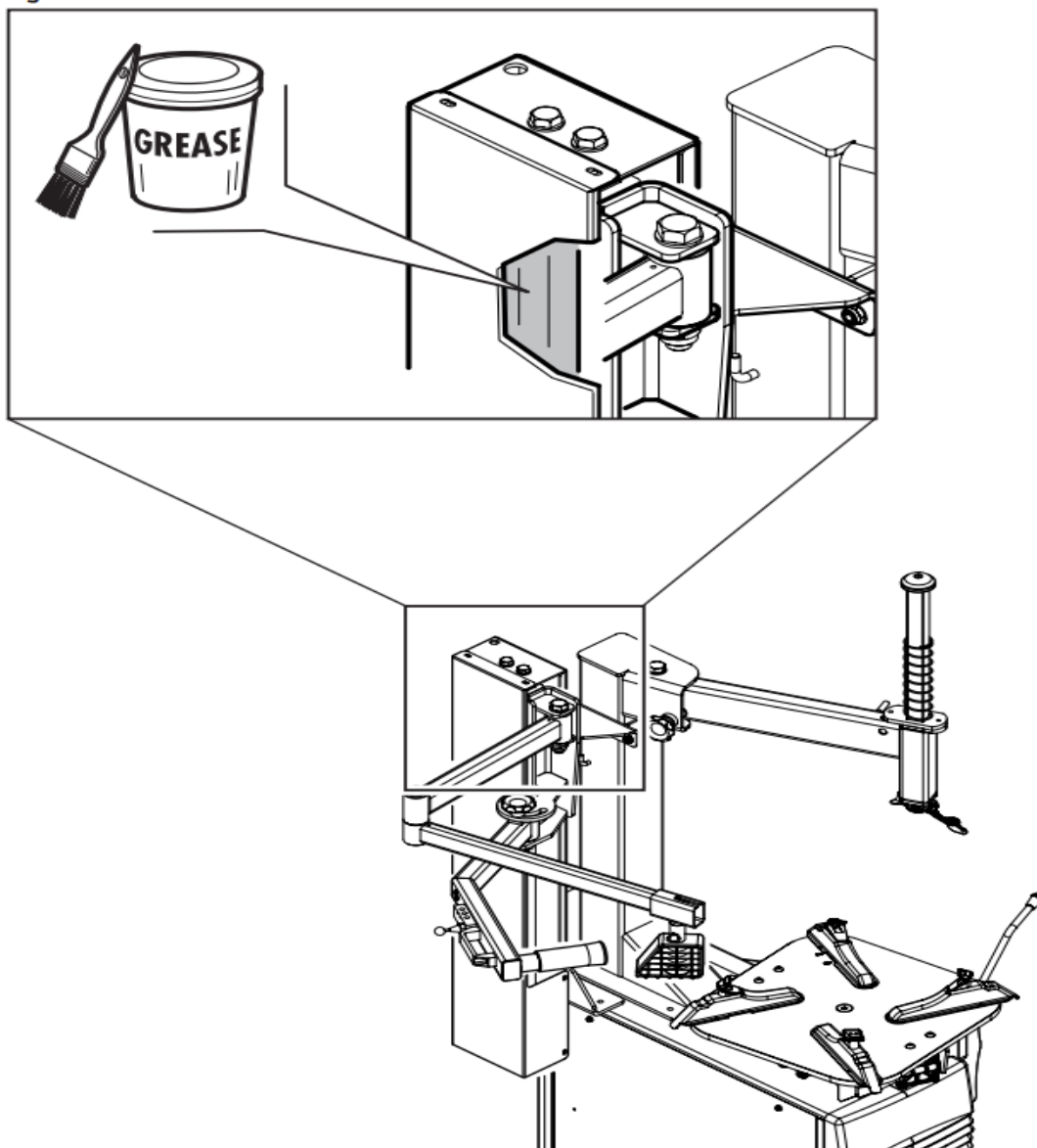
Если принимается решение больше не пользоваться станком, рекомендуется сделать его неработоспособным, отключить

от станка кабель питания, перед этим вынув вилку из розетки.

УНИЧТОЖЕНИЕ

Когда станок перестаёт работать, он должен быть разобран в составные части, которые в свою очередь должны быть рассортированы по требованиям действующих законов.

fig.7



ТЕХНИЧЕСКАЯ ПОМОЩЬ И ЗАПАСНЫЕ ЧАСТИ

- КОГДА СЛУЧАЕТСЯ НЕИСПРАВНОСТЬ ОБРАЩАЙТЕСЬ К ПРОФЕССИОНАЛЬНЫМ КВАЛИФИЦИРОВАННЫМ ТЕХНИКАМ.
- ОБРАЩАЯСЬ В СЕРВИСНУЮ СЛУЖБУ ОФИЦИАЛЬНОГО ПРЕДСТАВИТЕЛЯ ФИРМЫ **M&V**, ОБЯЗАТЕЛЬНО УКАЖИТЕ ТОЧНУЮ МОДЕЛЬ СТАНКА, ЕГО СЕРИЙНЫЙ НОМЕР (ЭТИ ДАННЫЕ ЕСТЬ НА ИДЕНТИФИКАЦИОННОЙ ТАБЛИЦЕ СТАНКА) И ХАРАКТЕР НЕИСПРАВНОСТИ.

ПРЕДУПРЕЖДЕНИЕ

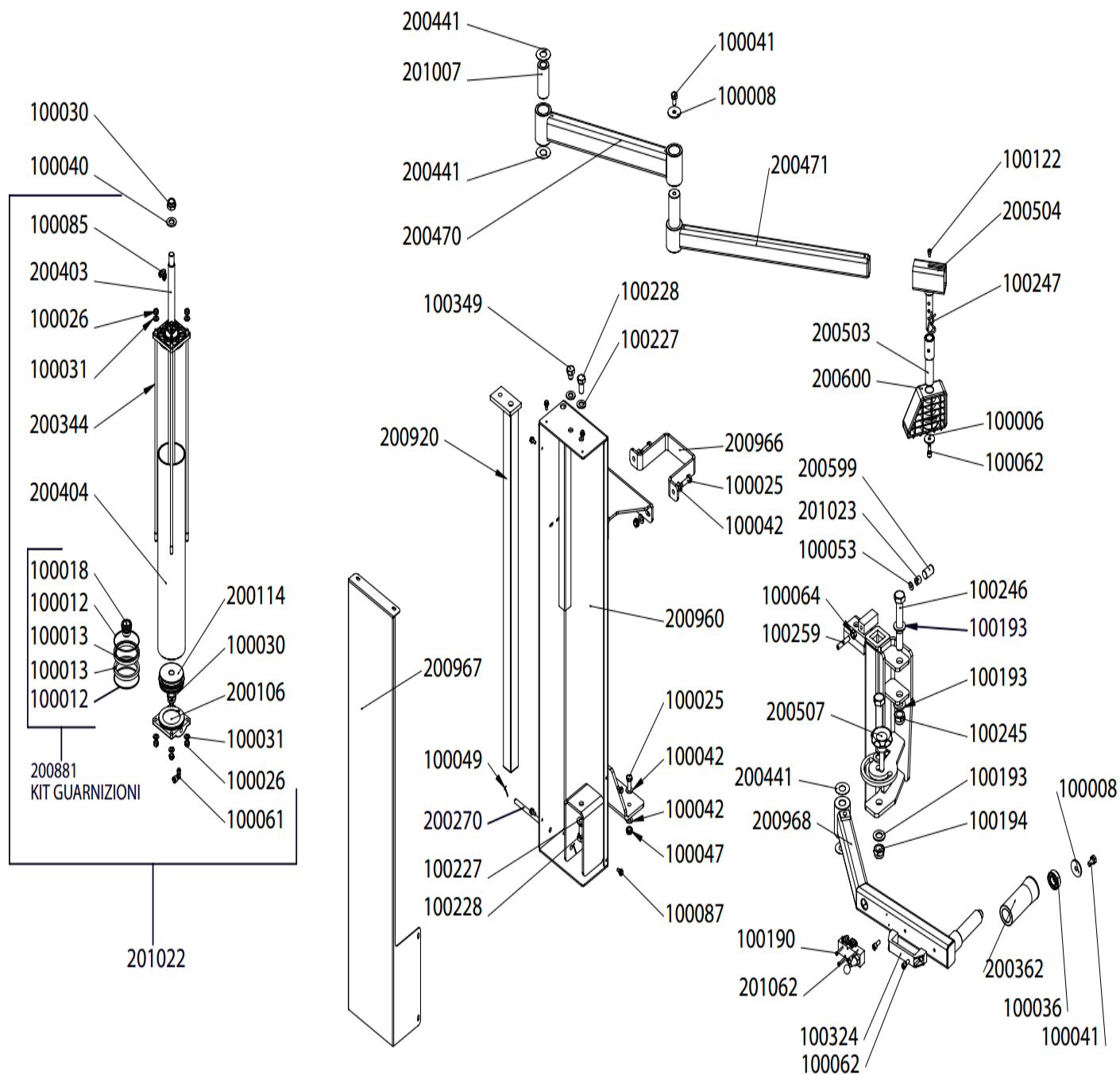
ВСЕ РАБОТЫ ПО УХОДУ ЗА ЭЛЕКТРИЧЕСКОЙ, ПНЕВМАТИЧЕСКОЙ И ГИДРАВЛИЧЕСКОЙ ЧАСТИ ДОЛЖЕН ВЫПОЛНЯТЬ ТОЛЬКО ПРОФЕССИОНАЛЬНЫЙ И КВАЛИФИЦИРОВАННЫЙ ПЕРСОНАЛ.

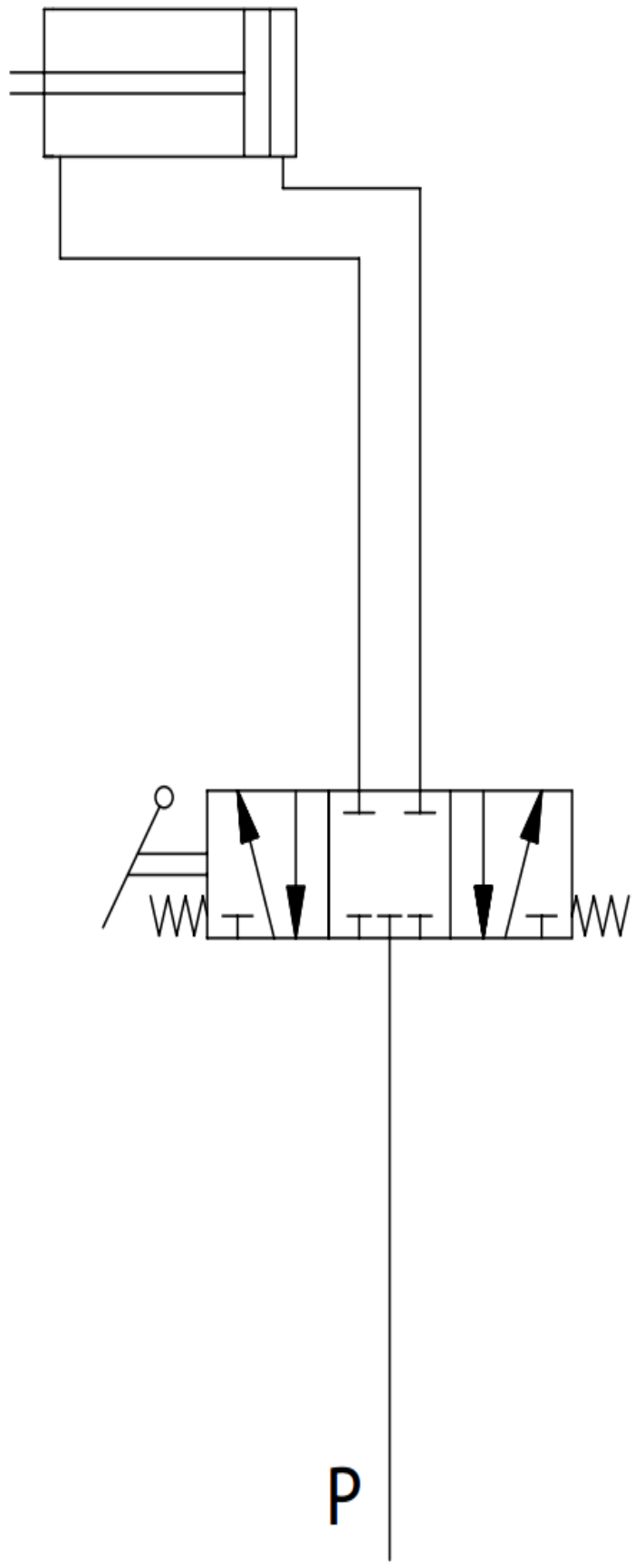
- В СЛЕДУЮЩИХ ЛИСТАХ ПРЕДСТАВЛЯЕМ ЧАСТИ КОМПОНЕНТОВ И ДОПОЛНИТЕЛЬНЫХ ПРИНАДЛЕЖНОСТЕЙ БАЗОВЫХ И СПЕЦИАЛЬНЫХ ВЕРСИЙ СТАНКОВ.

ПРЕДУПРЕЖДЕНИЕ

ЗАПАСНЫЕ ЧАСТИ ВЫ ДОЛЖНЫ ЗАКАЗЫВАТЬ У ОФИЦИАЛЬНОГО ПРЕДСТАВИТЕЛЯ ФИРМЫ **M&V**.

ПРОИЗВОДИТЕЛЬ НЕ ПРИНИМАЕТ НИ КАКОЙ ОТВЕТСТВЕННОСТИ ИЗ-ЗА ПОЛОМОК, ЕСЛИ БЫЛИ ИСПОЛЬЗОВАНЫ НЕ ОРИГИНАЛЬНЫЕ ЗАПАСНЫЕ ЧАСТИ







Via della Costituzione, 45
42015 Correggio (RE) - Italy
Tel.+39 0522 644511
Fax+39 0522 644510

www.mb-re.it
info@mb-re.it